

## Moduláris főzőberendezések 900XP 2x15 literes gázüzemű fritőz

TERMÉK # \_\_\_\_\_

MODELL # \_\_\_\_\_

NÉV # \_\_\_\_\_

SIS # \_\_\_\_\_

AIA # \_\_\_\_\_



391078 (E9FRGH2GF0)

15+15literes gázüzemű  
olajsütő "V" alakú  
medencével (külső égőfejek)  
és 2 db kosárral

### Rövid leírás

#### Termék szám

Nagy hatékonyságú 28kW-os rm. acél égőfejek. Használható földgázzal vagy LPG gázzal. Mélyhúzott "V" alakú medence. Az olaj leeresztése egy csapon keresztül történik egy, a medence alatt lévő edénybe. Állítható magasságú, rm. acél lábak. Rm. acél külső panelek. 20/10 minőségű rm. acél fedlap. Hézagmentes illeszkedés a derékszögű éleknek köszönhetően.

### Fő jellemzők

- Mélyhúzott, V alakú medencék.
- Nagy hatékonyságú 28kW-os rozsdamentes acél égőfejek, lángérzékelővel, a medence külső falához rögzítve.
- Az olaj hőmérsékletének termosztatikus szabályzása. Max. 190°C.
- Lángérzékelő minden egyes égőfejnél.
- Túlfűtés elleni védelem minden készüléknél.
- Az olaj leeresztése egy csapon keresztül, a medence alatt lévő edénybe történik.
- Minden fő alkatrész előlről elérhető, így egyszerű a karbantartás.
- Piezo gyújtás.
- Vízálló kezelői gombok.
- Négy darab 50mm-es rozsdamentes acél lábbal szállítva (opcióként rozsdamentes acél védőlemez rendelhető).
- 2 db kosárral és 1 db jobb oldali ajtóval szállítva.
- Opcionálisan rendelhető hordozható olaj minőség figyelő eszköz (pnc kód 9B8081) a hatékony olajkezeléshez.

### Konstrukció

- A készülék 930 mm mélységű, amely nagy munkafelületet biztosít.
- Scotch Brite felületkezeléssel ellátott külső, rozsdamentes acél panelek.
- Hézagmentes illeszkedés a derékszögű oldalaknak köszönhetően. Nincs ételcsapda, a szennyeződések nem tudnak megragadni.
- Lekerekített sarkok a medencében, ezáltal könnyű a tisztítás.
- IPX5 vízvédettség szint.

### Szállított tartozékok

- 2 Ajtó nyitott tárolószekrényhez PNC 206350
- 2 Egész méretű kosár 14 és 15 literes szabadonálló fritőhöz PNC 921691

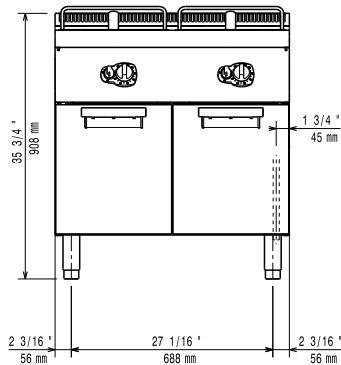
### Opcionális tartozékok

- Tömítő egységcsomag illesztésekhez PNC 206086
- Égéstermék visszaáramlás gátló, 150 mm átmérőjű PNC 206132
- Illesztógyűrű füstgáz lecsapatóhoz, 150 mm átmérőjű PNC 206133

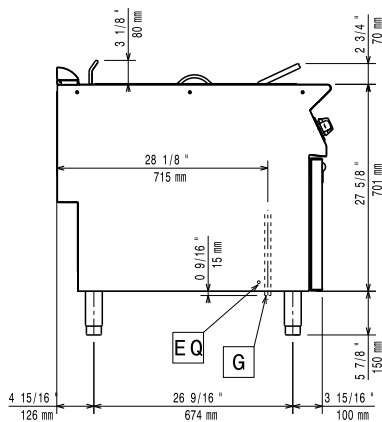
Jóváhagyás \_\_\_\_\_

- |  |            |                          |  |            |                          |
|--|------------|--------------------------|--|------------|--------------------------|
| • 4 kerék, 2 forgó, fékkel (700/900XP). Kötelező hozzárendelni a megfelelő méretű "Tartóelem lábakhoz vagy kerekéhez" tartozékot | PNC 206135 | <input type="checkbox"/> | • G.25.3 (NL) fűvóka készlet, olajsütő, 900-as széria                      | PNC 206467 | <input type="checkbox"/> |
| • Karimás láb kit  | PNC 206136 | <input type="checkbox"/> | • 2 oldalpanel szabadonálló készülékekhez                                  | PNC 216134 | <input type="checkbox"/> |
| • Elülső védőszalag beton installációhoz, 800 mm   | PNC 206148 | <input type="checkbox"/> | • Egész méretű kosár 14 és 15 literes szabadonálló fritőhöz                | PNC 921691 | <input type="checkbox"/> |
| • Elülső védőszalag beton installációhoz, 1000 mm  | PNC 206150 | <input type="checkbox"/> | • 2 fél méretű kosár 14 és 15 literes olajsütőhöz                          | PNC 921692 | <input type="checkbox"/> |
| • Elülső védőszalag beton installációhoz, 1200 mm  | PNC 206151 | <input type="checkbox"/> | • Szűrő olajgyűjtő medencébe, 7, 14 és 15 literes szabadonálló olajsütőhöz | PNC 921693 | <input type="checkbox"/> |
| • Elülső védőszalag beton installációhoz, 1600 mm  | PNC 206152 | <input type="checkbox"/> | • Eltömődést gátló rúd 15 literes olajsütő leeresztő csövéhez              | PNC 921695 | <input type="checkbox"/> |
| • 2 OLDALI VÉDŐSZALAG LÁBAZATI INST.-HOZ,900   | PNC 206157 | <input type="checkbox"/> | • Deflektor 15 literes olajsütőhöz   | PNC 921696 | <input type="checkbox"/> |
| • Elülső védőszalag, 800 mm (hűtött/fagyasztott pulthoz nem)   | PNC 206176 | <input type="checkbox"/> | • Nyomásszabályzó gázüzemű készülékekhez                                   | PNC 927225 | <input type="checkbox"/> |
| • Elülső védőszalag, 1000 mm (hűtött/fagyasztott pulthoz nem)  | PNC 206177 | <input type="checkbox"/> |  |            |                          |
| • Elülső védőszalag, 1200 mm (hűtött/fagyasztott pulthoz nem)  | PNC 206178 | <input type="checkbox"/> |  |            |                          |
| • Elülső védőszalag, 1600 mm (hűtött/fagyasztott pulthoz nem)  | PNC 206179 | <input type="checkbox"/> |  |            |                          |
| • Védőszalag pár (nem hűtött/fagyasztott pulthoz)  | PNC 206180 | <input type="checkbox"/> |  |            |                          |
| • 2 panel szerviz alagúthoz, szimpla installációhoz  | PNC 206181 | <input type="checkbox"/> |  |            |                          |
| • 2 panel szerviz alagúthoz, back to back installációhoz   | PNC 206202 | <input type="checkbox"/> |  |            |                          |
| • 4 láb kit betonra telepítéshez (kivétel: 900-as szabadonálló grillhez)   | PNC 206210 | <input type="checkbox"/> |  |            |                          |
| • Durva szűrő 15 literes olajsütőhöz   | PNC 206235 | <input type="checkbox"/> |  |            |                          |
| • Füstgáz lecsapató 1 modulhoz, d= 150 mm  | PNC 206246 | <input type="checkbox"/> |  |            |                          |
| • Olaj leürítő cső 15 literes szabadonálló olajsütőhöz   | PNC 206301 | <input type="checkbox"/> |  |            |                          |
| • Kémény felhajtás, 800mm  | PNC 206304 | <input type="checkbox"/> |  |            |                          |
| • Hátsó fogantyú, 800mm, Marine  | PNC 206308 | <input type="checkbox"/> |  |            |                          |
| • Hátsó fogantyú, 1200mm, Marine   | PNC 206309 | <input type="checkbox"/> |  |            |                          |
| • Ajtó nyitott tárolószekrényhez   | PNC 206350 | <input type="checkbox"/> |  |            |                          |
| • Tartóelem lábhoz vagy kerékhez - 800mm (700/900XP)   | PNC 206367 | <input type="checkbox"/> |  |            |                          |
| • Tartóelem lábhoz vagy kerékhez - 1200mm (700/900XP)  | PNC 206368 | <input type="checkbox"/> |  |            |                          |
| • Tartóelem lábhoz vagy kerékhez - 1600mm (700/900XP)  | PNC 206369 | <input type="checkbox"/> |  |            |                          |
| • Tartóelem lábhoz vagy kerékhez - 2000mm (700/900XP)  | PNC 206370 | <input type="checkbox"/> |  |            |                          |
| • Hátsó panel - 800mm (700/900XP)  | PNC 206374 | <input type="checkbox"/> |  |            |                          |
| • Hátsó panel - 1000mm (700/900XP)   | PNC 206375 | <input type="checkbox"/> |  |            |                          |
| • Hátsó panel - 1200mm (700/900XP)   | PNC 206376 | <input type="checkbox"/> |  |            |                          |
| • Kémény rácsháló, 400mm (700XP/900)   | PNC 206400 | <input type="checkbox"/> |  |            |                          |

Előnézet

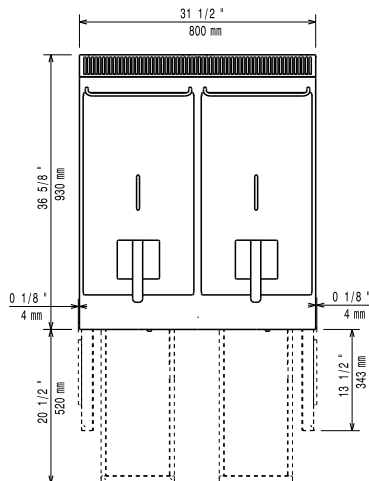


Oldalnézet



EQ = Ekvipotenciális csavar  
 G = Gázcsatlakozás

Felülnézet



### Gáz

Natural gas - Pressure:	391078 (E9FRGH2GF0)	7" w.c. (17.4 mbar)
Gázteljesítmény:		28 kW
Standard gáz típus:		Földgáz
Opcionális gáztípus:		LPG
Gáz bemenet:		1/2"

### Technikai információ:

Hasznos medence méretek (szélesség):	240 mm
Hasznos medence méretek (magasság):	505 mm
Hasznos medence méretek (mélység):	380 mm
Medence kapacitás:	13 lt MIN; 15 lt MAX
Teromsztát skála:	120 °C MIN; 190 °C MAX
Nettó súly:	86 kg
Szállítási súly:	108 kg
Szállítási magasság:	1080 mm
Szállítási szélesség:	1020 mm
Szállítási mélység:	860 mm
Szállítási térfogat:	0.95 m <sup>3</sup>
Tanúsítvány	N9FG1

If appliance is set up or next to or against temperature sensitive furniture or similar, a safety gap of approximately 150 mm should be maintained or some form of heat insulation fitted.